

N. TESLA.
ELECTRIC ARC LAMP.

No. 335,786.

Patented Feb. 9, 1886.

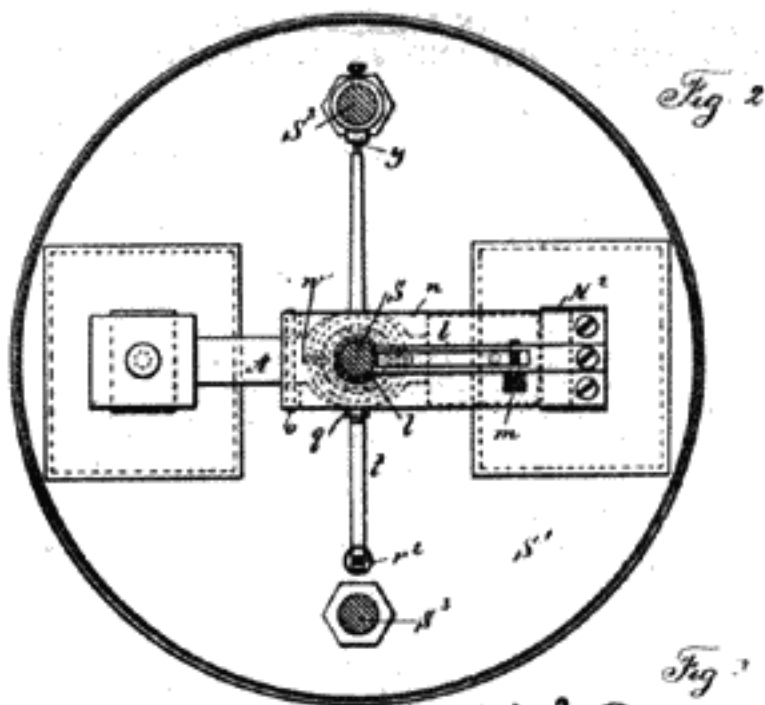


Fig. 2

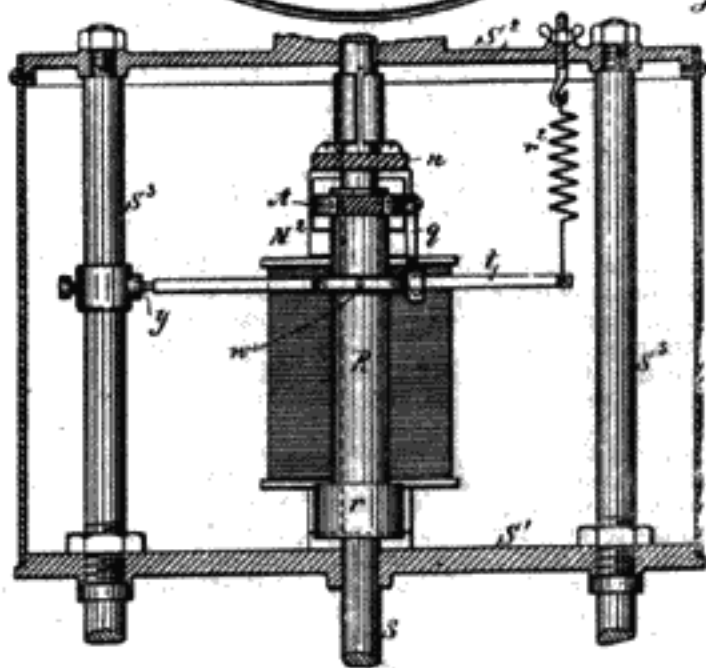


Fig. 3

Witnesses.
I Start
Chas. N. Smith

Inventor
Nikola Tesla
per Samuel W. Torrell